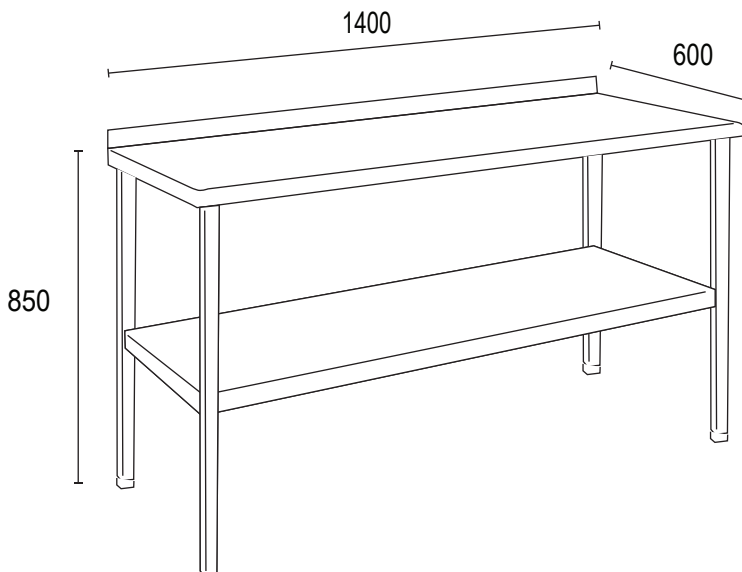




## Mesón de Trabajo Mural Modelo SOVMM-1400D



### Especificaciones Técnicas

**Modelo:** SOVMM-1400D

**Frente:** 1400 mm

**Ancho:** 600 mm

**Altura:** 850 mm

**Peso Neto:** 35 Kg

**Peso Bruto:** 40 Kg

**Calidad:** AISI

- Fabricado completamente en acero inoxidable AISI de 1,5 mm de espesor.
- Viga de refuerzo de 1 mm de espesor en perfil 30 x 30 mm a lo largo de toda la cubierta.
- Incluye respaldo mural sanitario de 10 cms de alto.
- Subcubierta de acero.
- Patas de perfil tubular de alta resistencia.
- Patines regulables.

